

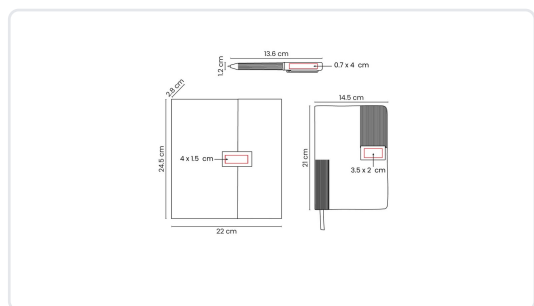


SET DE LIBRETA DICKENS

Modelo: HL 9106

ESPECIFICACIONES TÉCNICAS

Material	Curpiel / Metal / Cartón
Medida del producto	14.5 x 21 cm Libreta / 1.2 x 13.6 cm Bolígrafo / 22 x 24.5 x 2.8 Caja
Área de impresión	3.5 x 2 cm Libreta / 0.7 x 4 cm Bolígrafo / 4 x 1.5 Caja
Técnica de impresión	Láser / Serigrafía
Color de tinta	Negra
Piezas por caja	20
Peso bruto	14 kg
Dimensiones de la caja	46 x 32 x 27 cm
Caja individual	No
Bolsa individual	Sí



Área de impresión / Trazo técnico

DESCRIPCIÓN

Elegante Set con caja de regalo. Incluye libreta con 100 hojas a rayas, cubierta rígida de curpiel y listón separador. Su placa metálica le aporta un toque distinguido y de buen gusto, que además se complementa con su diseño y líneas de grabado. Incluye un bolígrafo de metal en terminado mate con sistema twist y además, cuenta con caja de regalo con nuevo sistema de cierre imantado.

COLORES DISPONIBLES

Negro

Ficha generada el 3 de julio de 2026